

ROBINET A PAPILLON TYPE Z 011-A



Un robinet à papillon toute application conforme à la norme EN 593. Une large gamme de matériaux permet sont utilisation dans tous les types d'industries.

CARACTERISTIQUES

- Absolument étanche, robinet bidirectionnel.
- Le corps du robinet et le papillon sont usinés ce qui donne un faible couple, une forte durée de vie et la fiabilité.
- Le triple guidage empêche la flexion de l'axe et garantit un guidage optimum même après plusieurs années d'utilisation.
- Quatre trous de centrage assurent le positionnement correct lors du montage entre brides.
- Montage bout en ligne possible (merci de contacter nos services techniques).
- Installation dans toutes les positions.
- Sans entretien.
- Robinet démontable, possibilité de matériaux recyclables.

APPLICATIONS

- Industries chimiques et pétrochimiques
- Eau et traitement d'eau
- Transport pneumatique
- Construction navale
- Energie
- Industries alimentaires
- Chauffage, air conditionné, ventilation
- Pour les industries de la peinture une version sans silicone est disponible.

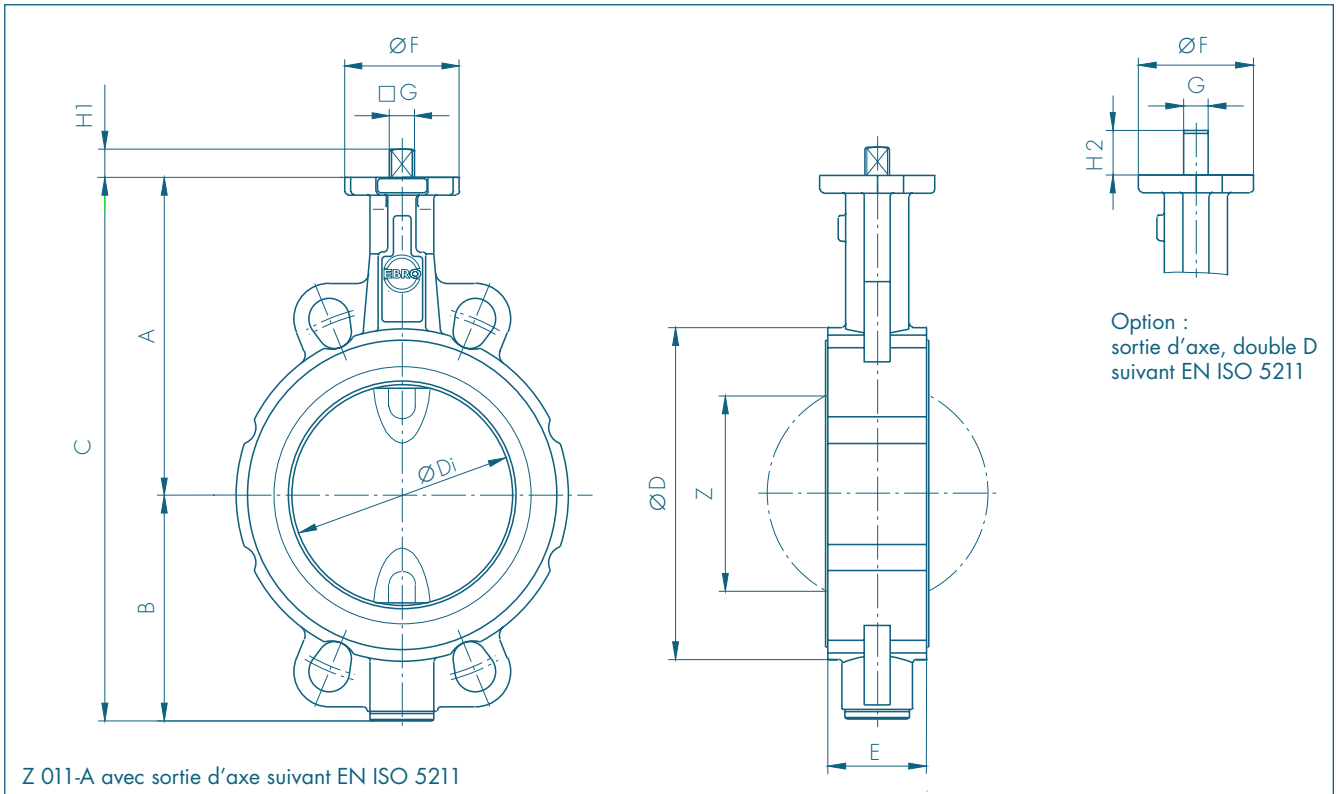
CARACTERISTIQUES TECHNIQUES

Diamètre :	DN 20 – DN 1200 (DN 20 PN10/16 uniquement)
Encombrement :	EN 558 série 20 (DIN 3202 T3 K1) ISO 5752 série 20 API 609 série 1 BS 5155 série 4
Raccordement :	DIN 2501 PN 6/10/16 ANSI B 16.5, class 150 MSS SP44 Class 150 AWWA C 207 AS 2129 série D et E BS 10 série D et E JIS B 2211-5 K JIS B 2212-10 K
Brides tournantes :	DIN 2641 et DIN 2642
Brides plates à souder :	DIN 2576
Finitions des brides :	DIN 2526, Form A-E, ANSI RF
Platine :	EN ISO 5211 NFE 29-402
Marquage :	DIN EN 19
Etanchéité :	DIN 3230 T3 BO, BN (Taux 1) ISO 5208 catégorie 3 API 598 série 5 ANSI B 16.104, Class 6
Température :	-20 °C à + 160 °C en fonction du fluide, de la pression et des matériaux
Pression :	maximum 16 bars
Pression différentielle :	maximum 16 bars
Vide :	0,2 bar absolu (en fonction du fluide et de la température)



Version aluminium DN 50 – DN 400

ROBINET A PAPILLON TYPE Z 011-A



Option :
sortie d'axe, double D
suivant EN ISO 5211

DN		Dimensions mm												Poids kg (GG 25)	
[mm]	[in]	A	B	C	D	Di	E	F	Platine	G	H1	H2	Z	Axe 2 parties	Axe TS
20	3/4	104	45	149	59	31,5	33	54	F04	11	12	19	-	1,3	-
25	1	104	45	149	63	31,5	33	54	F04	11	12	19	-	1,3	-
32	1 1/4	104	50	154	68	31,5	33	54	F04	11	12	19	-	1,4	-
40	1 1/2	113	66	179	80	38	33	54	F04	11	12	19	22	1,8	-
50	2	126	84	210	95	48,5	43	54	F04	11	12	19	25	2,2	-
65	2 1/2	134	93	227	115	63,5	46	54	F04	11	12	19	45	2,9	-
80	3	157	104	261	138	78,5	46	65	F05	14	16	25	65	4,0	4,5
100	4	167	115	282	158	98,5	52	65	F05	14	16	25	85	5,2	5,8
125	5	180	127	307	188	123,5	56	65	F05	14	16	25	111	6,9	7,5
150	6	203	150	353	212	148	56	90	F07	17	19	30	139	9,5	11,0
200	8	228	176	404	268	199	60	90	F07	17	19	30	190	13,2	15,0
250	10	266	212	478	320	248	68	125	F10	22	24	39	240	22,5	25,5
300	12	291	237	528	370	296	78	125	F10	22	24	39	287	31,5	35,0
350	14	332	269	601	408	338	78(92)**	150	F12	*	*	-	330	39,4	45,0
400	16	363	314	677	470	388	102	150	F12	*	*	-	378	58,7	64,5
450	18	397	335	732	530	430,5	114	210	F16	*	*	-	417	91,0	95,5
500	20	437	405	842	574	494,5	127	210	F14/F16	*	*	-	474	107,0	113,5
600	24	498	469	967	675	590	154	300	F16/F25	*	*	-	563	171,0	198,0
700	28	581	507	1088	772	680	165	300	F16/F25	*	*	-	660	251,0	304,0
800	32	630	556	1186	874	780	190	300	F25	*	*	-	757	355,0	375,0
900	36	696	617	1313	973	880	203	300	F25	*	*	-	860	456,0	498,0
1000	40	771	675	1446	1070	980	216	350	F30	*	*	-	956	570,0	718,0
1200	48	880	810	1690	1510	1170	254	350	F30	*	*	-	1154	-	1156,0

* suivant l'actionneur utilisé

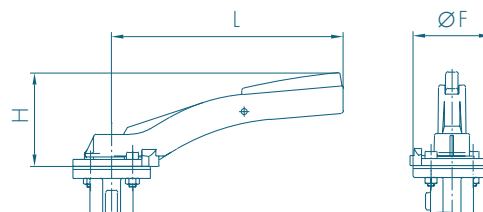
** dimension entre brides suivant EN 558 Tab 20 (92 mm)

Modification sans préavis

ACTIONNEURS Z 011-A

LEVIER

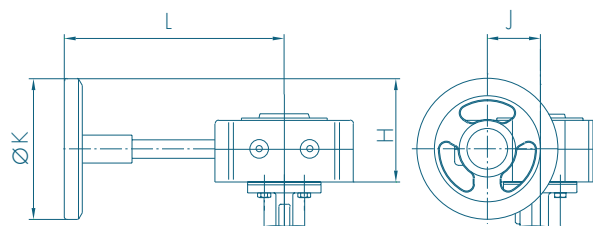
DN		Levier manuel	F	H	L	Poids kg
mm	in					
20-65	3/4-2 1/2	Taille I	54	70	155	0,1
80-125	3-5	Taille II	65	80	195	0,15
150-200	6-8	Taille III	90	100	276	0,5



REDUCTEUR

DN		Réducteur	H	J	K	L	Poids kg
mm	in						
20-65	3/4-2 1/2	Taille I	89	39	125	152	1,9
80-125	3-5	Taille II	89	39	125	159	1,4
150-200	6-8	Taille III	129	47	200	202	2,3
250	10	Taille IV	129	60	200	252	2,8
300-350	12-14	Taille V	158	76	250	280	6,3
400-450	16-18	Taille VI	228	90	356	322	16,0
500	20	Taille VII	278	123	457	406	30,5
600	24	Taille VIII	355	154	610	466	45,0

L'actionneur est calculé pour une pression de service de 10 bars.



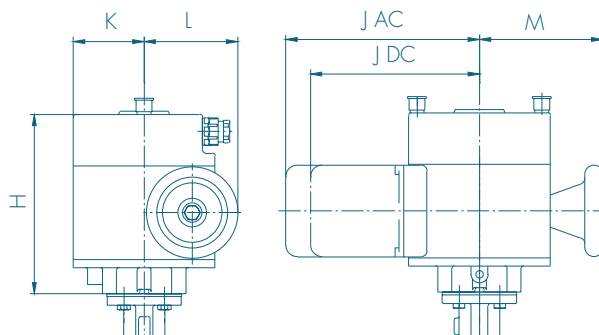
ACTIONNEUR ELECTRIQUE

DN		Actionneur Type	H	J/DC	J/AC	K	L	M	Poids kg
mm	in								
20-150	3/4-6	E 60	158	171	171	62	82	110	5,0
200-250	8-10	E 100	183	206	246	74	121	131	11,5
300-350	12-14	E 150	200	238	278	105	189	155	21,0
400-500	16-20	E 200	212	313	313	124	283	220	34,0

AC = courant alternatif

DC = courant tri-phasé

L'actionneur est calculé pour une pression de service de 10 bars.



Autres actionneurs : voir la documentation du constructeur

Modification sans préavis

ACTIONNEURS Z 011-A

PNEUMATIQUE DOUBLE EFFET

DN		Actionneur SE	H	J	K	L	Poids kg
mm	in						
20-65	3/4-2 1/2	EB4	96	74	49	145	1,1
80-125	3-5	EB5	108	88	55	174	1,7
150	6	EB6	123	103	62	208	2,6
200	8	EB8	136	115	68	250	4,3
250-300	10-12	EB10	155	135	79	312	6,8
350-450	14-18	EB12	182	159	94	367	12,0
500	20	EB265	232	152	76	390	18,0
600-700	24-28	EB270	278	220	110	445	32,0
800-900	32-36	EB280	278	220	110	600	42,0

L'actionneur est calculé pour les conditions suivantes :

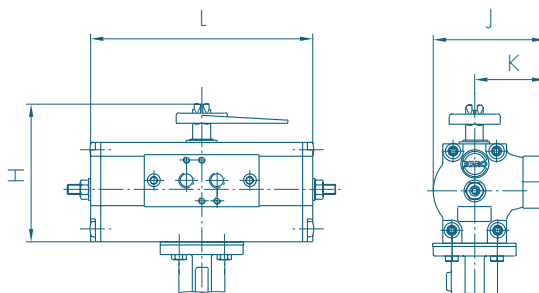
Air alimentation : 6 bars

Pression de service : DN 20 - DN 300 10 bars

DN 350 6 bars

DN 400 - DN 900 3 bars

Dimensionnement pour d'autres conditions : sur demande



PNEUMATIQUE SIMPLE EFFET

DN		Actionneur SE	H	J	K	L	Poids kg
mm	in						
20-100	3/4-4	EB5	108	88	55	273	3,0
125	5	EB6	123	103	62	326	5,0
150	6	EB8	136	115	68	389	7,7
200	8	EB10	155	135	79	526	14,3
250-300	10-12	EB12	182	159	94	658	25,4
350-400	14-16	EB270	278	220	110	655	45,0
450-600	18-24	EB280	278	220	110	1020	68,0

L'actionneur est calculé pour les conditions suivantes :

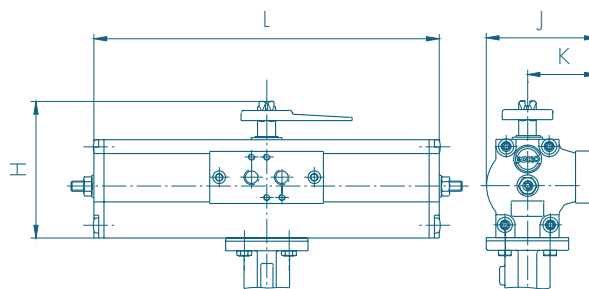
Air alimentation : 6 bars

Pression de service : DN 20 - DN 300 10 bars

DN 350 6 bars

DN 400 - DN 900 3 bars

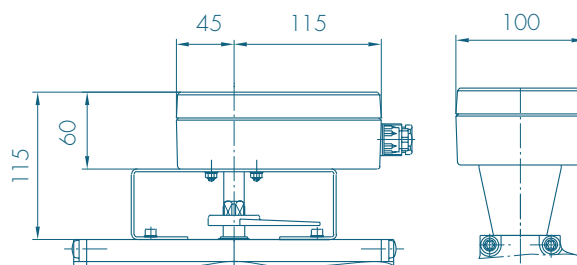
Dimensionnement pour d'autres conditions : sur demande



BOITIER FIN DE COURSE MSK/NSK

MSK : Boitier fin de course avec micro-contact

NSK : Boitier fin de course avec détecteurs de proximité

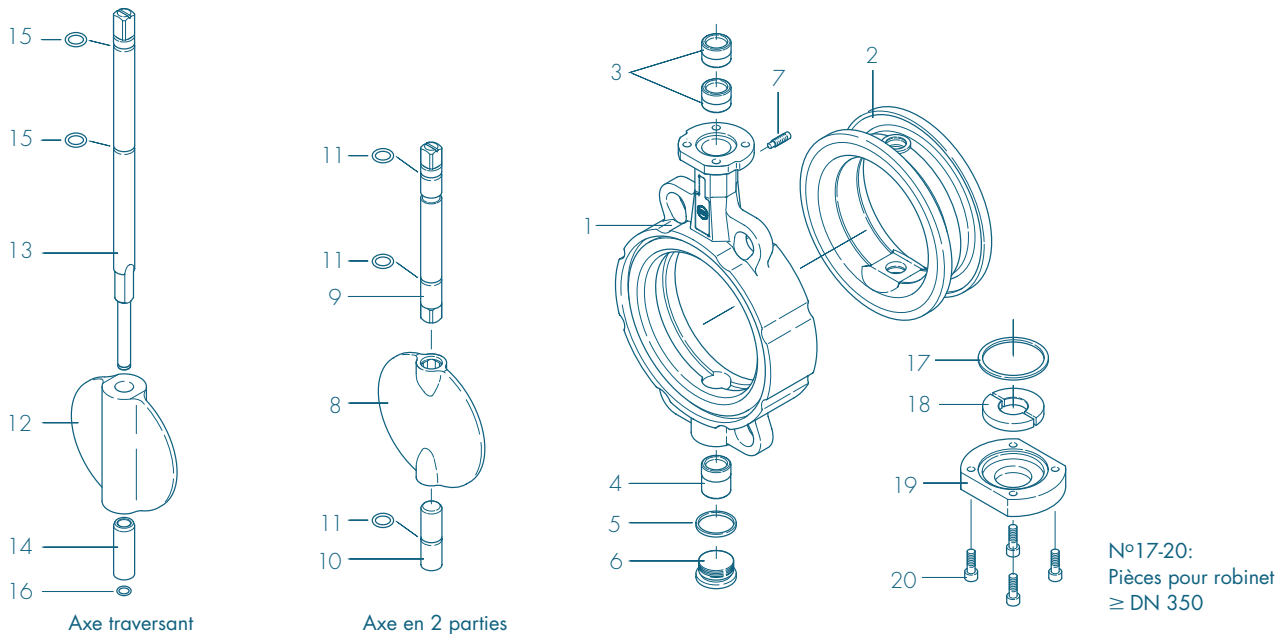


Autres actionneurs : voir la documentation du constructeur

Modification sans préavis

ROBINET A PAPILLON TYPE Z 011-A

NOMENCLATURE ET MATERIAUX



N°	Désignation	Matériaux	DIN N°	ASTM	N°	Désignation	Matériaux	DIN N°	ASTM
1	Corps				9/10	Axe			
	Aluminium	G AlSi9Cu3	3.2163	B 380.1		Acier inox	X39CrMo17-1	1.4122	
		G AlSi10Mg	3.2381	361.1			X14CrMoS17	1.4104	430F
	Fonte	GG 25	0.6025	40 B			X5CrNiMo17-12-2	1.4401	316
		GGG 40	0.7040	60-40-18			Hastelloy	2.4883	Hastelloy
		GGG 40.3	0.7043			Aluminium bronze	CuAl10Ni	2.0975	
	Acier carbone	GS-C25	1.0619	WCB	11	Joint torique			
	Acier inox	X5CrNiMo19-11-2	1.4408	CF8M		NBR	Butadiène acrylonitrile		
	Aluminium bronze	CuAl 10 Ni	2.0975	C 95800		FPM	Caoutchouc fluorocarboné		
2	Manchette				12	Papillon TS			
	NBR	Butadiène acrylo nitrile				Fonte GS	GGG-40	0.7040	60-40-18
	EPDM	Ethylène-propylène				Acier inox	X5CrNiMo19-11-2	1.4408	CF8M
	CSM	Polyéthylène chlorosulfoné				Aluminium bronze	CuAl10Ni	2.0975	C 95800
	FPM	Caoutchouc fluoré				Protection	Halar, Rilsan		
	VSI	Silicone							
	AU	Polyuréthane				Finition	Electropoli, Polimiroir		
3/4	Palier				13	Axe traversant			
	Laiton	MS58	2.0401	B45		Acier inox	X14CrMoS17	1.4104	430F
	Polyamide	PA66					X39CrMo17-1	1.4122	
	PTFE	Polytétrafluoréthylène					X5CrNiMo17-12-2	1.4401	316
						Aluminium bronze	CuAl10Ni	2.0975	
5	Joint de bouchon				14	Douille			
	Cuivre	Cu		Cuivre		Acier inox	X5CrNi18-10	1.4301	304
6	Bouchon				15	Joint torique			
	Acier Inox	X5CrNiMo19-11-2	1.4408	CF8M		NBR	Butadiène acrylonitrile		
7	Vis anti éjection					FPM	Caoutchouc fluorocarboné		
	Acier	45 H galvanisé			16	Rondelle			
	Acier Inox	A4-70		B8M		Acier inox	X39CrMo17-1	1.4122	
8	Papillon				17	Joint torique			
	Acier carbone	St 52.3	1.0570	A572-50		NBR	Butadiène acrylonitrile		
	Acier Inox	X5CrNiMo19-11-2	1.4301	304					
		X6CrNiMo18-10	1.4408	CF8M		18	Butée d'axe		
		X2CrNiMo18-10	1.4404	316L		Laiton	MS 58	2.0401	B45
		X6CrNiMoTi17-12-2	1.4571	316Ti		19	Couvercle		
		X2CrNiMoN26-7-4	1.4469	F 51		Fonte	GG-25	0.6025	40 B
		Hastelloy	2.4883	Hastelloy	20	Vis			
	Aluminium bronze	CuAl10Ni	2.0975	C 95800		Acier	45 H galvanisé		
	Protection	Halar, Rilsan				Acier Inox	A2-70		B8
	Finition	Electropoli, Polimiroir					A4-70		B8M
									Autres matériaux sur demande.

Modification sans préavis

ROBINET A PAPILLON TYPE Z 011-A

COUPLE

- Les valeurs de couple spécifiées (Md) sont des valeurs pour des fluides liquides et des fluides lubrifiants.
 - Pour les pulvérulents (non lubrifiant) Md x 1,3
 - Pour les gaz secs et les fluides visqueux Md x 1,2
 - Les valeurs spécifiées sont basées sur le couple de décollage
 - Les valeurs du couple dynamique sont disponibles sur demande.
- Pour le dimensionnement des actionneurs nos techniciens sont à votre disposition.

DN		Pression de service			
mm	in	3 bars	6 bars	10 bars	16 bars
20	3/4	-	-	5	-
25	1	-	-	5	-
32	1 1/4	-	-	5	-
40	1 1/2	-	-	6	8
50	2	5	7	7	9
65	2 1/2	7	9	15	18
80	3	8	10	18	24
100	4	9	18	28	37
125	5	15	22	45	59
150	6	36	45	110	125
200	8	59	76	140	200
250	10	150	180	200	240
300	12	200	240	280	360
350	14	350	540	610	700
400	16	420	620	750	850
450	18	720	746	860	1500
500	20	900	1100	2255	3690
600	24	1050	2100	3000	5830
700	28	1560	2240	3450	6100
800	32	2070	3800	6600	11 200
900	36	2700	4900	7100	14 500
1000	40	4600	6780	11 500	24 400
1200	48	7800	12 000	21 000	44 000

Toutes les valeurs en Nm

VALEUR K_v

- La valeur K_v (m³/h) est le débit d'eau à une température de 5 à 30 °C (41°F à 86°F) sous une Δp de 1 bar.
 - Les valeurs K_v spécifiées sont basées sur des tests effectués par le laboratoire Delfter Hydraulics (Pays-Bas).
 - Vitesses maximales Fluides liquides : 4,5 m/s
gaz : 70 m/s
 - La courbe de débit est linéaire entre 30° et 70°.
 - Évitez la cavitation !
- Pour d'autres valeurs nos techniciens sont à votre disposition.

DN		Angle d'ouverture α°							
mm	mm	20°	30°	40°	50°	60°	70°	80°	90°
20	3/4	-	1	4	8	11	19	27	32
25	1	-	1,5	5	10	15	24	32	36
32	1 1/4	-	1,5	5	11	16	27	35	40
40	1 1/2	-	2,2	8	15	21	33	43	50
50	2	1,2	8	13	22	38	50	65	85
65	2 1/2	2	9	22	42	77	115	170	215
80	3	8	24	50	95	150	240	330	420
100	4	13	28	65	130	180	340	550	800
125	5	26	65	130	230	350	530	870	1010
150	6	35	90	200	360	640	900	1350	2100
200	8	43	180	350	580	1000	1600	3000	4000
250	10	125	360	660	1100	1800	3100	5300	6400
300	12	200	550	1000	1600	2600	5000	7500	8500
350	14	350	780	1400	2400	4000	8000	10 800	11 500
400	16	490	1050	1800	3100	5500	11 000	12 000	14 500
450	18	510	1080	2040	3350	6100	11 500	14 600	20 500
500	20	520	1100	2200	3500	6200	12 000	15 100	21 000
600	24	750	1400	2800	5100	8800	14 000	22 000	29 300
700	28	770	1755	3260	5980	10 600	17 100	25 300	36 000
800	32	1200	2260	4550	8230	12 900	20 300	29 300	44 600
900	36	1540	2280	6030	10 500	17 600	29 200	42 150	59 000
1000	40	2200	3970	8300	14 480	24 000	37 100	60 300	81 500
1200	48	5050	7900	13 800	19 700	33 500	53 300	73 050	102 650