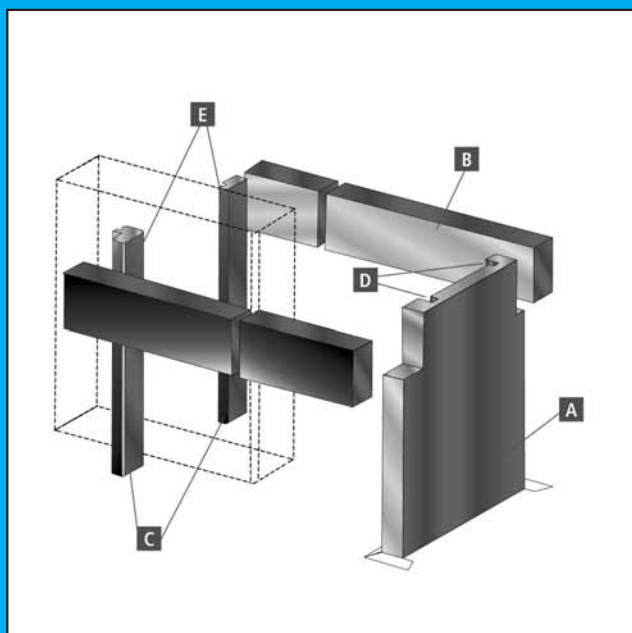
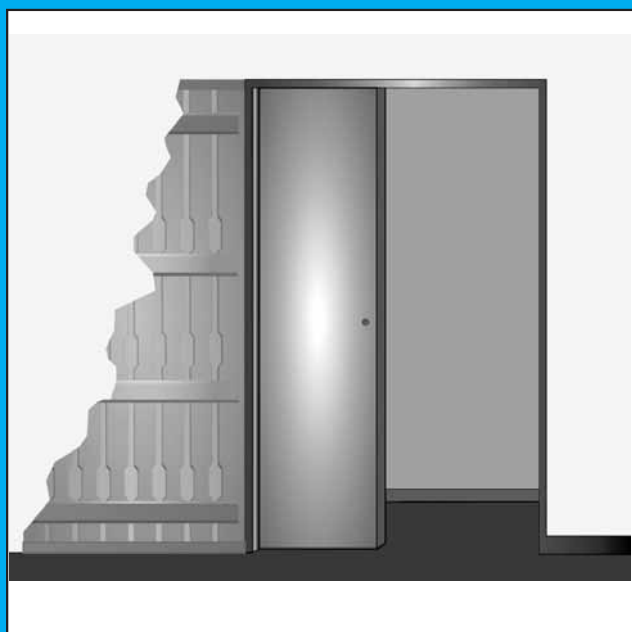
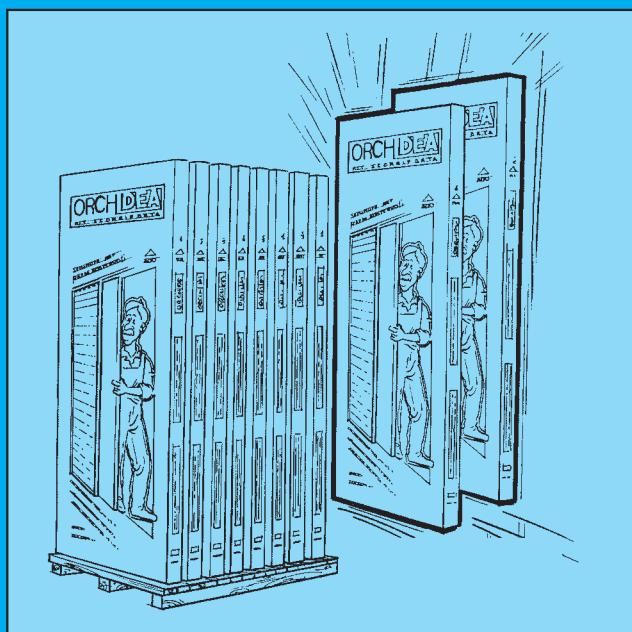


ORCHIDEA

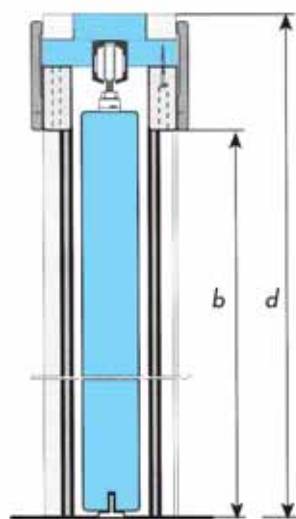
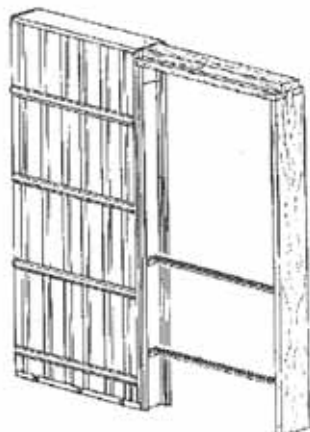
Châssis pour portes coulissantes escamotables
by Fibrotubi

TARIF N. 52/F
janvier '08



CHASSIS POUR CLOISONS EN PLAQUES DE PLÂTRE

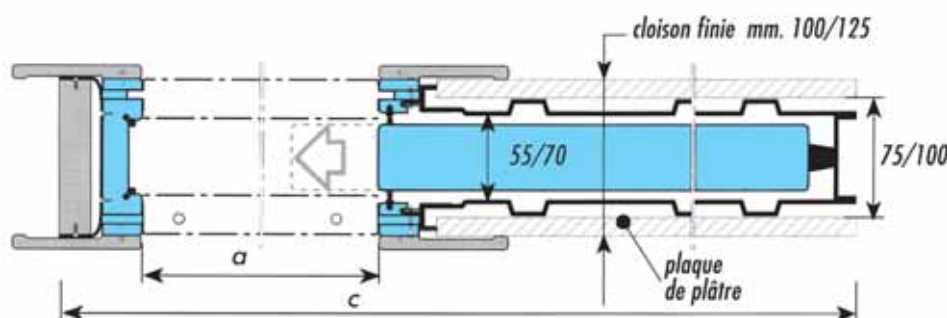
Modèle pour vantail simple



CODE		OUVERTURE DE PASSAGE		ENCOMBREMENT		PRIX EN EU. H. T.	
100 mm	125 mm	Largeur (a)	Hauteur (b)	Largeur (c)	Hauteur (d)	Cloison finie 100 mm	Cloison finie 125 mm
60300465	60320466	600	2030	1300	2130	€ 219,00	€ 226,00
60300475	60320476	700	2030	1500	2130	€ 230,00	€ 237,00
60300485	60320486	800	2030	1700	2130	€ 249,00	€ 256,00
60300495	60320496	900	2030	1900	2130	€ 261,00	€ 268,00
60300415	60320416	1000	2030	2100	2130	€ 288,00	€ 294,00
60300405	60320406	1100	2030	2300	2130	€ 322,00	€ 329,00
60300425	60320426	1200	2030	2500	2130	€ 335,00	€ 342,00

Ep. 100 mm: Hauteur spéciale jusqu'à 2400 mm: plus value 30%

Ep. 125 mm: Hauteur spéciale jusqu'à 2700 mm: plus value 30%

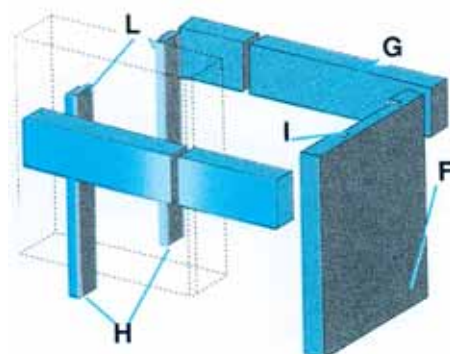


KIT D'HUISSERIE ET COUVRE-JOINTS

Modèle pour vantail simple

Les kits sont fournis à la mesure indiquée; les différentes pièces peuvent être recoupées en fonction de la dimension choisie.

KIT D'HUISSERIE - Largeur (a) 1200 mm - Hauteur (b) 2100 mm



COMPOSITION DU KIT HUISSERIE
(polis, prêt à peindre ou à venir)

- F N°1 Montant de réception vertical
- G N°2 Traverses de finition à recouper
- H N°2 Montants verticaux à encastrier dans les rainures du caissons
- I N°2 Joints pour montant de réception (noyer)
- L N°2 Joint brosse anti poussière (noir)

Finition	Cloison 100 mm		Cloison 125 mm	
	Code art	Prix ht en €	Code art	Prix ht en €
Mdf	61421202	€ 59,00	61431202	€ 65,00
Tanganika*	61021202	€ 69,00	61031222	€ 75,00
Hêtre*	61521202	€ 86,00	61531202	€ 101,00
Chêne*	61221202	€ 86,00	61231202	€ 101,00

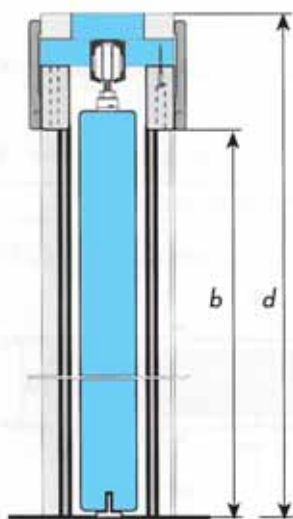
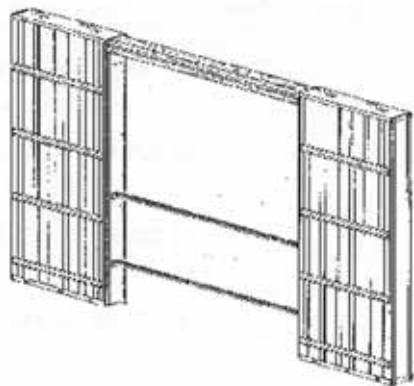
KIT COUVRE - JOINTS

Finition	Largeur (a) jusqu'à 2000 mm	
	Code art	Prix ht en €
Mdf	62106225	€ 20,00
Tanganika*	62116225	€ 35,00
Hêtre*	62136225	€ 46,00
Chêne*	62126225	€ 49,00

(*) MDF plaqué - Hauteur spéciale 2700 mm (Tanganika uniquement): plus value 30%

CHASSIS POUR CLOISONS EN PLAQUES DE PLÂTRE

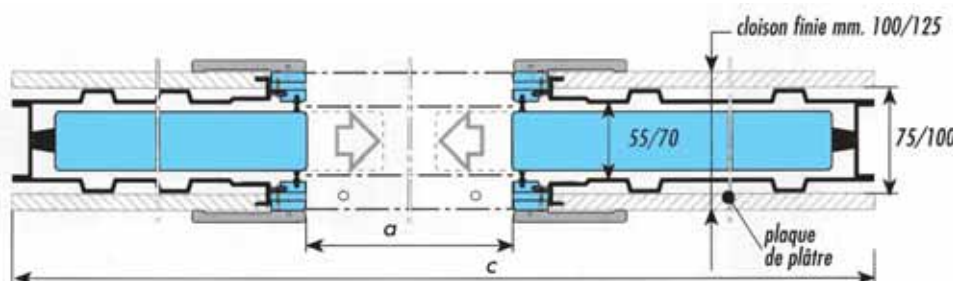
Modèle pour vantail double



CODE		OUVERTURE DE PASSAGE		ENCOMBREMENT		PRIX EN EU. H. T.	
100 mm	125 mm	Largeur (a)	Hauteur (b)	Largeur (c)	Hauteur (d)	Cloison finie 100 mm	Cloison finie 125 mm
60310865	60330866	1200	2030	2500	2130	€ 444,00	€ 450,00
60310875	60330876	1400	2030	2900	2130	€ 467,00	€ 475,00
60310885	60330886	1600	2030	3300	2130	€ 505,00	€ 511,00
60310895	60330896	1800	2030	3700	2130	€ 529,00	€ 536,00
60310815	60330816	2000	2030	4100	2130	€ 582,00	€ 590,00
60310805	60330806	2200	2030	4500	2130	€ 643,00	€ 657,00
60310825	60330826	2400	2030	4900	2130	€ 670,00	€ 684,00

Ep. 100 mm: Hauteur spéciale jusqu'à 2400 mm: plus value 30%

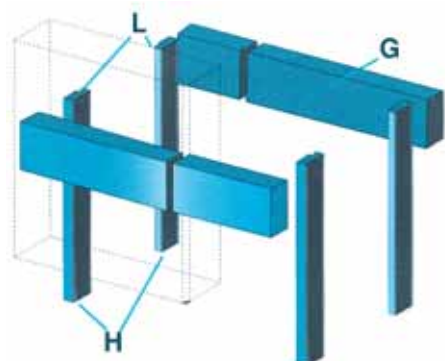
Ep. 125 mm: Hauteur spéciale jusqu'à 2700 mm: plus value 30%



KIT D'HUISSERIE ET COUVRE-JOINTS

Modèle pour vantail double

Les kits sont fournis à la mesure supérieure indiquée; les différentes pièces peuvent être recoupées en fonction de la dimension choisie.



COMPOSITION DU KIT HUISSERIE
(polis, prêt à peindre ou à venir)

G N°2 Traverses de finition à recouper

H N°4 Montants verticaux à encastrer dans les rainures du caissons

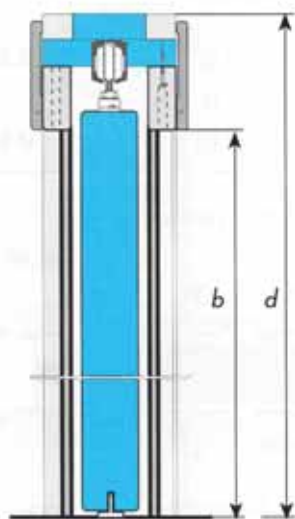
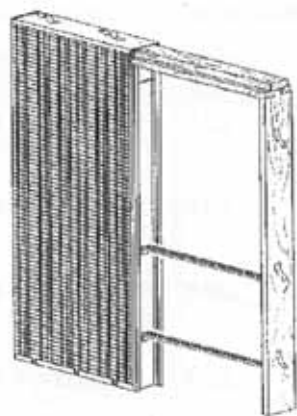
L N°4 Joint brosse anti poussière (noir)

KIT D'HUISSERIE - Largeur (a) 2400 mm - Hauteur (b) 2100 mm				
Finition	Cloison 100 mm		Cloison 125 mm	
	Code art	Prix ht en €	Code art	Prix ht en €
Mdf	61462402	€ 74,00	61472402	€ 84,00
Tanganika*	61062402	€ 86,00	61072402	€ 96,00
Hêtre*	61562402	€ 118,00	61572402	€ 132,00
Chêne*	61282402	€ 118,00	61272402	€ 132,00
KIT COUVRE - JOINTS				
Finition	Largeur (a) jusqu'à 2000 mm		Largeur (a) de 2200 mm à 2400 mm	
	Code art	Prix ht en €	Code art	Prix ht en €
Mdf	62106225	€ 20,00	62101300	€ 28,00
Tanganika*	62116225	€ 35,00	62111300	€ 51,00
Hêtre*	62136225	€ 46,00	62131300	€ 68,00
Chêne*	62126225	€ 49,00	62121300	€ 73,00

(*) MDF plaqué - Hauteur spéciale 2700 mm (Tanganika uniquement): plus value 30%

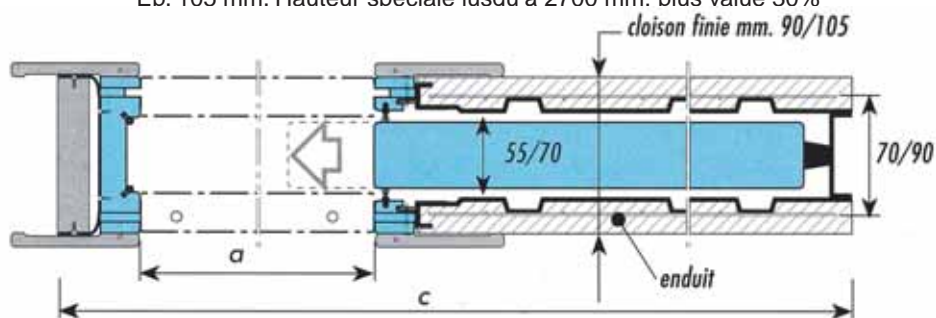
CHASSIS POUR CLOISONS A ENDUIRE

Modèle pour vantail simple



CODE		OUVERTURE DE PASSAGE		ENCOMBREMENT		PRIX EN EU. H. T.	
90 mm	105 mm	Largeur (a)	Hauteur (b)	Largeur (c)	Hauteur (d)	Cloison finie 90 mm	Cloison finie 105 mm
60200460	60220461	600	2030	1300	2130	€ 223,00	€ 226,00
60200470	60220471	700	2030	1500	2130	€ 234,00	€ 237,00
60200480	60220481	800	2030	1700	2130	€ 252,00	€ 256,00
60200490	60220491	900	2030	1900	2130	€ 265,00	€ 268,00
60200410	60220411	1000	2030	2100	2130	€ 291,00	€ 294,00
-	60220401	1100	2030	2300	2130	-	€ 322,00
-	60220421	1200	2030	2500	2130	-	€ 335,00

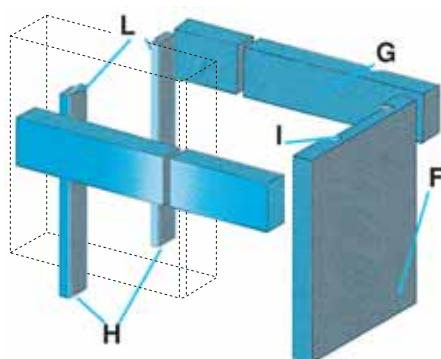
Ep. 90 mm. Hauteur spéciale jusqu'à 2400 mm: plus value 30%
Ep. 105 mm. Hauteur spéciale jusqu'à 2700 mm: plus value 30%



KIT D'HUISSERIE ET COUVRE - JOINTS

Modèle pour vantail simple

Les kits sont fournis à la mesure indiquée; les différentes pièces peuvent être recoupées en fonction de la dimension choisie.



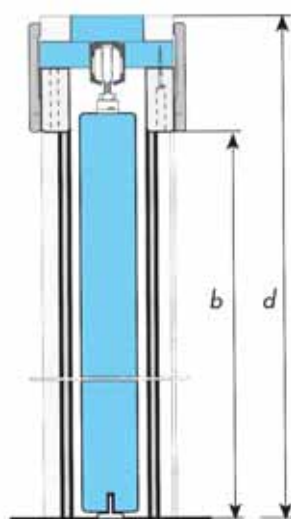
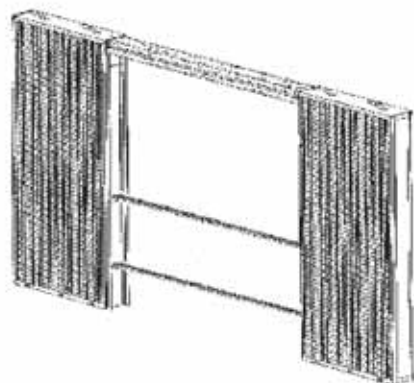
COMPOSITION DU KIT HUISSERIE
(polis, prêt à peindre ou à venir)

- F** N°1 Montant de réception vertical
- G** N°2 Traverses de finition à recouper
- H** N°2 Montants verticaux à encastrier dans les rainures du caissons
- I** N°2 Joints pour montant de réception (noyer)
- L** N°2 Joint brosse anti poussière (noir)

KIT D'HUISSERIE - Largeur (a) 1200 mm - Hauteur (b) 2100 mm				
Finition	Cloison 90 mm		Cloison 105 mm	
	Code art	Prix ht en €	Code art	Prix ht en €
Mdf	61401202	€ 56,00	61411202	€ 59,00
Tanganika*	61001202	€ 65,00	61011202	€ 69,00
Hêtre*	61511102	€ 86,00	61501202	€ 86,00
Chêne*	61201202	€ 86,00	61211202	€ 86,00
KIT COUVRE - JOINTS				
Finition	Largeur (a) jusqu'à 2000 mm			
	Code art	Prix ht en €		
Mdf	62106225	€ 20,00		
Tanganika*	62116225	€ 35,00		
Hêtre*	62136225	€ 46,00		
Chêne*	62126225	€ 49,00		
(*) MDF plaqué - Hauteur spéciale 2700 mm (Tanganika uniquement): plus value 30%				

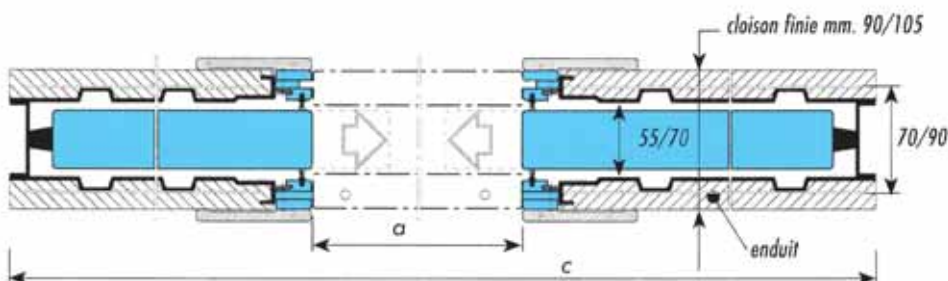
CHASSIS POUR CLOISONS A ENDUIRE

Modèle pour vantail double



CODE		OUVERTURE DE PASSAGE		ENCOMBREMENT		PRIX EN EU. H. T.	
90 mm	105 mm	Largeur (a)	Hauteur (b)	Largeur (c)	Hauteur (d)	Cloison finie 90 mm	Cloison finie 105 mm
60210860	60230861	1200	2030	2500	2130	€ 444,00	€ 450,00
60210870	60230871	1400	2030	2900	2130	€ 467,00	€ 475,00
60210880	60230881	1600	2030	3300	2130	€ 505,00	€ 511,00
60210890	60230891	1800	2030	3700	2130	€ 529,00	€ 536,00
60210810	60230811	2000	2030	4100	2130	€ 582,00	€ 590,00
-	60230801	2200	2030	4500	2130	-	€ 643,00
-	60230821	2400	2030	4900	2130	-	€ 670,00

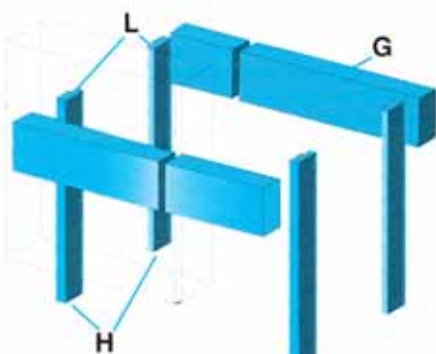
Ep. 90 mm. Hauteur spéciale jusqu'à 2400 mm: plus value 30%
Ep. 105 mm. Hauteur spéciale jusqu'à 2700 mm: plus value 30%



KIT D'HUISSERIE ET COUVRE-JOINTS

Modèle pour vantail double

Les kits sont fournis à la mesure indiquée; les différentes pièces peuvent être recoupées en fonction de la dimension choisie.



COMPOSITION DU KIT HUISSERIE
(polis, prêt à peindre ou à venir)

- G** N°2 Traverses de finition à recouper
- H** N°4 Montants verticaux à encastrier dans les rainures du caissons
- L** N°4 Joint brosse anti poussière (noir)

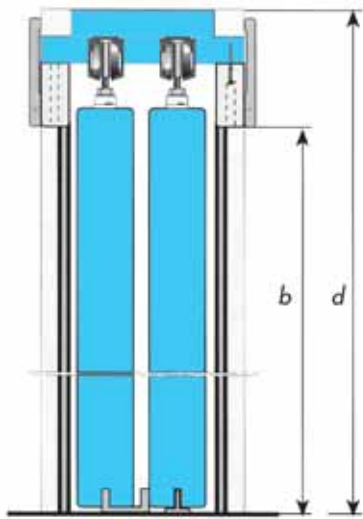
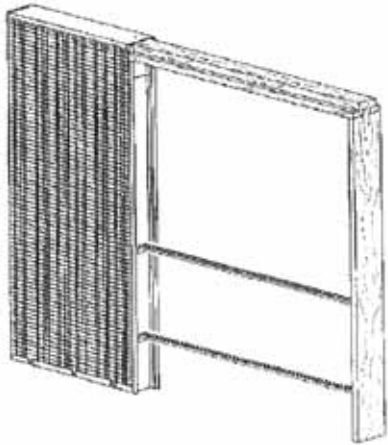
KIT D'HUISSERIE - Largeur (a) 2400 mm - Hauteur (b) 2100 mm				
Finition	Cloison 90 mm		Cloison 105 mm	
	Code art	Prix ht en €	Code art	Prix ht en €
Mdf	61442404	€ 67,00	61452402	€ 74,00
Tanganika*	61042402	€ 79,00	61052402	€ 86,00
Hêtre*	61512402	€ 118,00	61502402	€ 118,00
Chêne*	61242402	€ 118,00	61252402	€ 118,00
KIT COUVRE - JOINTS				
Finition	Largeur (a) jusqu'à 2000 mm		Largeur (a) de 2200 mm à 2400 mm	
	Code art	Prix ht en €	Code art	Prix ht en €
Mdf	62106225	€ 20,00	62101300	€ 28,00
Tanganika*	62116225	€ 35,00	62111300	€ 51,00
Hêtre*	62136225	€ 46,00	62131300	€ 68,00
Chêne*	62126225	€ 49,00	62121300	€ 73,00

(*) MDF plaqué - Hauteur spéciale 2700 mm (Tanganika uniquement): plus value 30%

CHASSIS POUR SOLUTIONS TECHNIQUES ALTERNATIVES

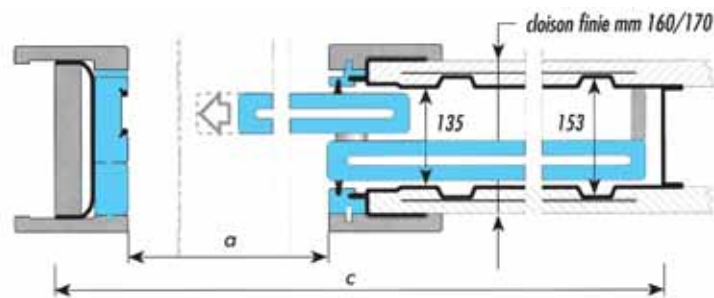
Modèle vantaux parallèles simple

CLOISON EN PLAQUES DE PLATRE (160 MM FINIE) - CLOISON A ENDUIRE (170 MM FINIE)



CODE		OUVERTURE DE PASSAGE		ENCOMBREMENT		PRIX EN EU. H. T.
160 mm	170 mm	Largeur (a)	Hauteur (b)	Largeur (c)	Hauteur (d)	
60240965	60240961	1200	2030	1910	2130	€ 445,00
60240975	60240971	1400	2030	2210	2130	€ 497,00
60240985	60240981	1600	2030	2510	2130	€ 547,00
60240995	60240991	1800	2030	2810	2130	€ 597,00
60240915	60240911	2000	2030	3110	2130	€ 647,00
60240905	60240901	2200	2030	3410	2130	€ 698,00
60240925	60240921	2400	2030	3710	2130	€ 749,00

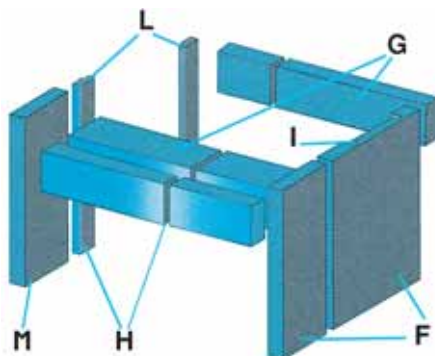
Hauteur spéciale jusqu'à 2400 mm: plus value 30%



KIT D'HUISSERIE ET COUVRE-JOINTS

Les kits sont fournis à la mesure supérieure indiquée; les différentes pièces peuvent être recoupées en fonction de la dimension choisie.

KIT D'HUISSERIE - Largeur (a) 2400 mm - Hauteur (b) 2100 mm



COMPOSITION DU KIT HUISSERIE
(polis, prêt à peindre ou à venir)

- F** N°2 Montant de réception vertical
- G** N°3 Traverses de finition à recouper
- H** N°2 Montants verticaux à encastrer dans les rainures du caissons
- I** N°2 Joints pour montant de réception (noyer)
- L** N°2 Joint brosse anti poussière (noir)
- M** N°1 Montant de finition pour la 2^{ème} porte

Finition	Cloison 160 mm		Cloison 170 mm	
	Code art	Prix ht en €	Code art	Prix ht en €
Mdf	-	-	-	-
Tanganika*	61092405	€ 144,00	61092402	€ 144,00
Hêtre*	-	-	-	-
Chêne*	-	-	-	-

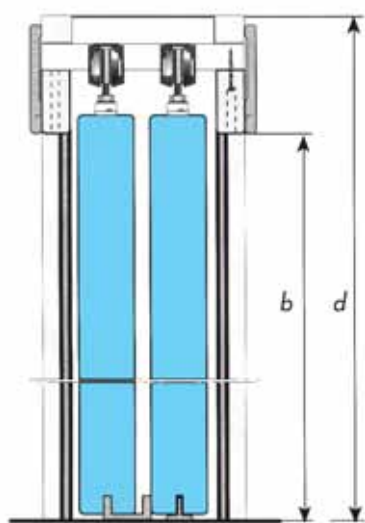
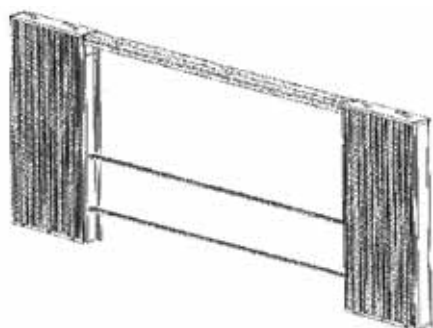
KIT COUVRE - JOINTS

Finition	Largeur (a) jusqu'à 2000 mm		Largeur (a) de 2200 mm à 2400 mm	
	Code art	Prix ht en €	Code art	Prix ht en €
Mdf	-	-	-	-
Tanganika*	62116225	€ 35,00	62111300	€ 51,00
Hêtre*	-	-	-	-
Chêne*	-	-	-	-

(*) MDF plaqué - Hauteur spéciale 2700 mm (Tanganika uniquement): plus value 30%

CHASSIS POUR SOLUTIONS TECHNIQUES ALTERNATIVES

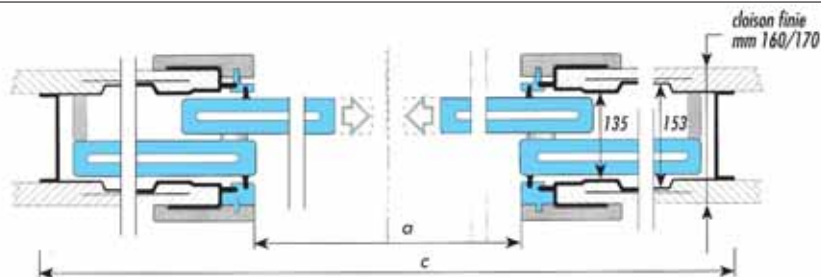
Modèle vantaux parallèles double



CLOISON EN PLAQUES DE PLATRE (160 MM FINIE) - CLOISON A ENDUIRE (170 MM FINIE)

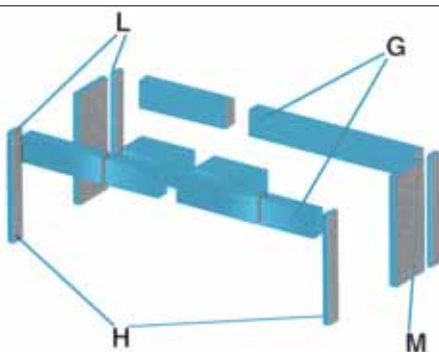
CODE		OUVERTURE DE PASSAGE		ENCOMBREMENT		PRIX EN EU. H. T.
160 mm	170 mm	Largeur (a)	Hauteur (b)	Largeur (c)	Hauteur (d)	
60280065	60280061	2400	2030	3720	2130	€ 890,00
60280075	60280071	2800	2030	4320	2130	€ 992,00
60280085	60280081	3200	2030	4920	2130	€ 1093,00
60280095	60280091	3600	2030	5520	2130	€ 1194,00
60280015	60280011	4000	2030	6120	2130	€ 1295,00
60280005	60280001	4400	2030	6720	2130	€ 1395,00
60280025	60280021	4800	2030	7320	2130	€ 1496,00

Hauteur spéciale jusqu'à 2400 mm: plus value 30%



KIT D'HUISSERIE ET COUVRE-JOINTS

Les kits sont fournis à la mesure supérieure indiquée; les différentes pièces peuvent être recoupées en fonction de la dimension choisie.



COMPOSITION DU KIT HUISSERIE (polis, prêt à peindre ou à venir)

- G** N°4 Traverses de finition à recouper
- H** N°4 Montants verticaux à encastrier dans les rainures du caissons
- L** N°4 Joint brosse anti poussière (noir)
- M** N°2 Montant de finition pour la 2^{ème} porte

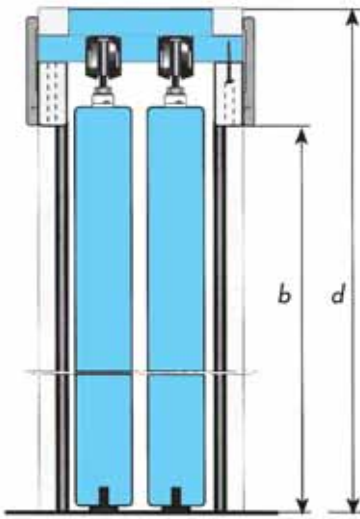
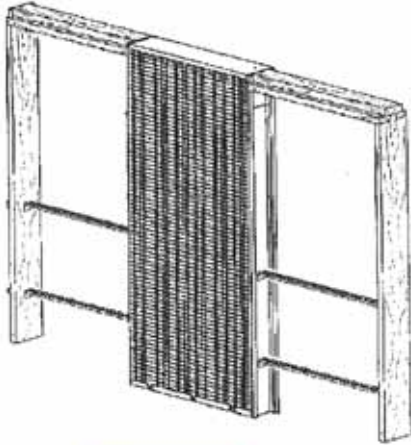
KIT D'HUISSERIE - Largeur (a) 4800 mm - Hauteur (b) 2100 mm				
Finition	Cloison 160 mm		Cloison 170 mm	
	Code art	Prix ht en €	Code art	Prix ht en €
Mdf	-	-	-	-
Tanganika*	61084805	€194,00	61084802	€194,00
Hêtre*	-	-	-	-
Chêne*	-	-	-	-

KIT COUVRE - JOINTS		
Finition	Largeur (a) jusqu'à 4800 mm (2 de 2400 mm)	
	Code art	Prix ht en €
Mdf	-	-
Tanganika*	62116028	€ 102,00
Hêtre*	-	-
Chêne*	-	-

(*) MDF plaqué - Hauteur spéciale 2700 mm (Tanganika uniquement): plus value 30%

CHASSIS POUR SOLUTIONS TECHNIQUES ALTERNATIVES

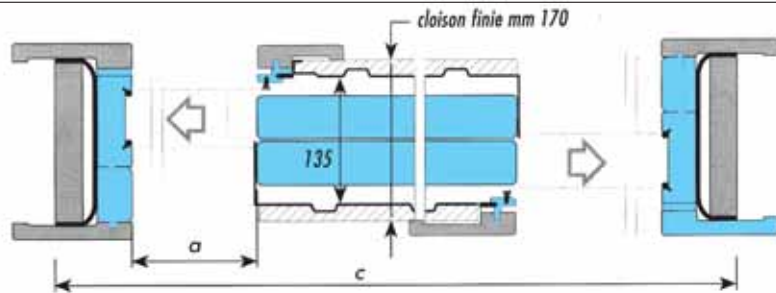
Modèle pour vantaux opposés



CLOISON A ENDUIRE (170 MM FINIE)

CODE	OUVERTURE DE PASSAGE		ENCOMBREMENT		PRIX EN EU. H. T.
	Largeur (a)	Hauteur (b)	Largeur (c)	Hauteur (d)	
60250962	600+600	2030	2050	2130	€ 445,00
60250972	700+700	2030	2350	2130	€ 497,00
60250982	800+800	2030	2650	2130	€ 547,00
60250992	900+900	2030	2950	2130	€ 597,00
60250912	1000+1000	2030	3250	2130	€ 647,00
60250902	1100+1100	2030	3550	2130	€ 698,00
60250922	1200+1200	2030	3850	2130	€ 749,00

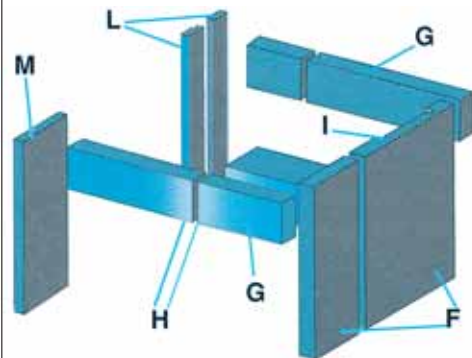
Hauteur spéciale jusqu'à 2700 mm: plus value 30%



KIT D'HUISSERIE POUR MODELES VANTAUX OPPOSES

Les kits sont fournis à la mesure supérieure indiquée; les différentes pièces peuvent être recoupées en fonction de la dimension choisie.

KIT D'HUISSERIE - Largeur (a) 1200 mm + 1200 mm - Hauteur (b) 2100 mm



COMPOSITION DU KIT HUISSERIE (polis, prêt à peindre ou à venir)

- F N°4 Montants de réception vertical
- G N°6 Traverses de finition à recouper
- H N°6 Montants verticaux à encastrer dans les rainures du caissons
- I N°4 Joints pour montant de réception (noyer)
- L N°4 Joint brosse anti poussière (noir)
- M N°2 Montants

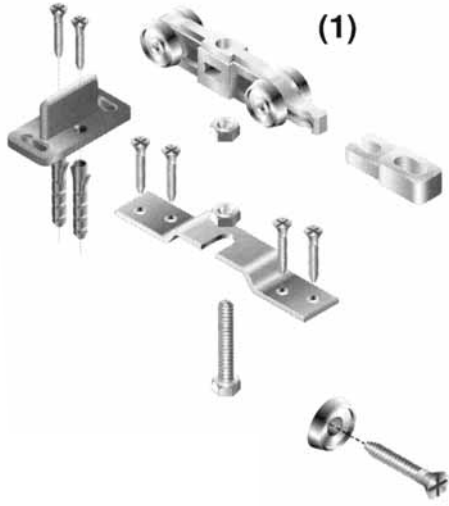
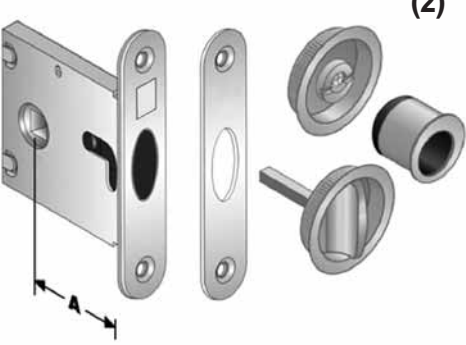
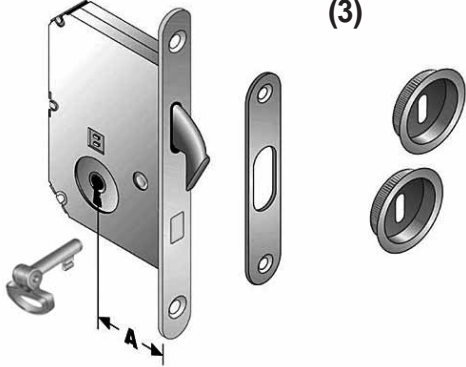



Finition	Cloison 170 mm	
	Code art	Prix ht en €
Mdf	-	-
Tanganika*	61050922	€ 237,00
Hêtre*	-	-
Chêne*	-	-

KIT COUVRE - JOINTS

Finition	Largeur (a) 1200 mm + 1200 mm (OPPOSE)	
	Code art	Prix ht en €
Mdf	-	-
Tanganika*	62116025	€ 70,00
Hêtre*	-	-
Chêne*	-	-

(*) MDF plaqué - Hauteur spéciale 2700 mm (Tanganika uniquement): plus value 30%

ACCESSOIRES DU SYSTEME ORCHIDEA

	CODE	DESCRIPTION	EMB.	PRIX EU. H.T.
 <p>(1)</p>	62000001	KIT ACCESSOIRES POUR MONTAGE DE LA PORTE (1) (Déjà inclus dans le kit châssis Orchidea) n° 1 guide au sol n° 2 chariots avec étriers de suspension n° 1 butée d'arrêt n° 2 butée arrière de porte	1 sachet	€ 29,00
 <p>(2)</p>	62000004 62000024 62000014	KIT SERRURE SANS CLEF (2) (Escamotage total) Laiton Chromé Chromé satiné	1 boîte	€ 33,00 € 44,00 € 51,00
 <p>(3)</p>	62000035 62000045 62000055	KIT SERRURE AVEC CLEF (3) Laiton Chromé Chromé satiné	1 boîte	€ 29,00 € 38,00 € 44,00
 <p>(4)</p>	62000006 62000026 62000016	KIT POIGNEES RONDES (4) sans serrure Laiton Chromé Chromé satiné Nota: pour les modèles vantail double prévoir un kit serrure plus un kit poignée ou deux kits poignée	1 boîte	€ 17,00 € 23,00 € 25,00
 <p>(4)</p>	62000011	KIT JOINTS POUR MONTANT DE RECEPTION (Déjà inclus dans le kit huisserie) (n° 2 H. mm. 2150) option couleur: Noyer - Noir - Blanc	1 sachet	€ 2,00
 <p>(5)</p> <p>PATTE DE JONCTION</p> <p>ENTRETOISE TELESCOPIQUE</p>	62003405 (Cloisons 105) 62003090 (Cloisons 90) 62003505 (Cloisons 100)	KIT VANTAIL DOUBLE (5) (Déjà prévu pour commandes de châssis double) n° 1 bride de jonction n° 8 vis n° 2 entretoises	1 sachet	€ 18,00 € 18,00 € 18,00

N.B.: pour l'envoi séparé d'accessoires sans châssis, frais supplémentaires de transport à prévoir.

ACCESSOIRES DU SYSTEME ORCHIDEA

	CODE	DESCRIPTION	EMB.	PRIX EU. H.T.
(6) 	62000021 (12 mm)	KIT BROSSES ANTIPOUSSIERE (Déjà inclus dans le kit huisserie) avec joints porte-brosse (n° 2 H. mm. 2100) Noir	1 sachet	€ 9,00
	62000022 (6 mm)			
(7) 	-	KIT OUVERTURE SIMULTANEE (6) (de 1200 à 1600 mm de 1800 à 2400 mm)	1 boîte	€ 110,00 € 110,00
	62000031	KIT PORTES EN VERRE (7) (poids maximum de la porte: 80 kg)	1 boîte	€ 104,00
	61029003	KIT HUISSERIE PORTES EN VERRE (Tanganika, cloisons 100 mm, 1200x2100 mm) ATTENTION: avant toute commande nous contacter pour le gabarit de perçage des portes en verre.	1 boîte	€ 159,00
	92004000	KIT FERMETURE PAR CONTREPOIDS	1 sachet	€ 136,00
	62000051	KIT MOTORISATION BOUTONS POISSOIRS*		€1035,00
	62000052	KIT MOTORISATION BOUTONS*+ 1 RADAR		€1175,00
62000050	KIT MOTORISATION BOUTONS*+ 2 RADAR		€1410,00	
		* boutons poissoirs non fournis		

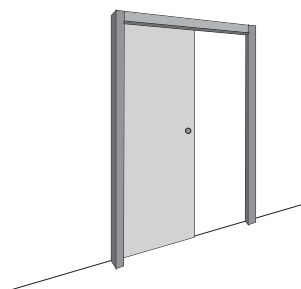
N.B.: pour l'envoi séparé d'accessoires sans châssis, frais supplémentaires de transport à prévoir.

APPLISYSTEM -SOLUTION EN APPLIQUE

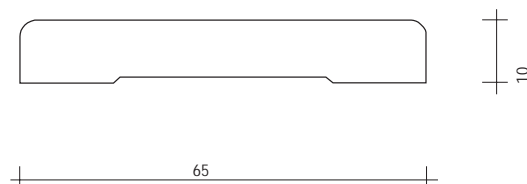
	CODE	DESCRIPTION	EMB.	PRIX EU. H.T.
	92030002	APPLISYSTEM TRAVERSE (Compris de rail, bandeau, chariots)	1 boîte	€ 92,00
	92030004	APPLISYSTEM MONTANT (1 montant)	1 boîte	€ 74,00

KIT COUVRE-JOINTS

Disponible dans les finitions Mdf, Tanganika*, Hêtre*, Chêne* (prix dans les pages précédentes)



*Mdf plaqué



CARACTERISTIQUES TECHNIQUES

Le châssis "Orchidea" est réalisé avec:

- Des panneaux en tôle d'acier zingué ép. 7/10 avec des nervures verticales avec ondulation supplémentaire de raidissement. Sur le côté extérieure des modèles à enduire est fixé un treillis d'acier zingué \varnothing 2.2 à maille 50x50, ayant une épaisseur de 14÷15 mm. de zingage, afin de conserver l'enduit et pour empêcher les craquelures. Les modèles pour plaques de plâtre sont renforcés avec des lisses latéraux pour la fixation des vis.

- Le chariot est constitué de deux roulements à aiguilles sur deux axes trempés et rectifiés-rodés.

Le corps du chariot est moulé en résine acétale à haute stabilité dimensionnelle.

Tout ceci lui permet d'avoir:

- silence parfait
- excellent coulissement
- stabilité et longévité
- aucun entretien
- fiabilité

L'utilisation combinée de la matière plastique et du roulement à aiguilles permet d'obtenir les cinq objectifs cités ci-dessus, puisque le roulement à aiguilles a un contact linéaire et non pointiforme, comme dans le cas des roulements à billes, ayant toujours un contact supérieur qui permet au roulement une usure mineure.

La portée effective des chariots est de 80 Kg.

- Le rail de coulissement est en aluminium extrudé, supporté par une poutre en contre-plaqué multicouche et laminé ce qui permet à l'entreprise de fixer le kit d'hubriserie très facilement pour réalisation de l'imposte.

- LES PANNEAUX DE PORTE NE SONT PAS FOURNIS.

CONDITIONS GENERALES DE VENTE

PRIX

En Euros, hors T.V.A., départ usine.

COMMANDES

Envoyer les commandes par fax ou courrier. Les commandes téléphoniques ne sont pas acceptées. Spécifier le code, la description du produit avec les dimensions, le type et l'épaisseur de la cloison finie.

EXPEDITIONS

Les conditions de transport et les délais de livraison sont établis avec lettre à part.

REGLEMENT

En défaut de paiement à l'échéance des intérêts de retard aux taux bancaire courant seront facturés, ainsi que tout frais éventuel.

DROITS ET COMPETENCES APPLICABLES

En cas de litiges, seul le tribunal de Reggio Emilia, Italie est compétent.



ORCHIDEA

Châssis pour portes coulissantes escamotables
by Fibrotubi

