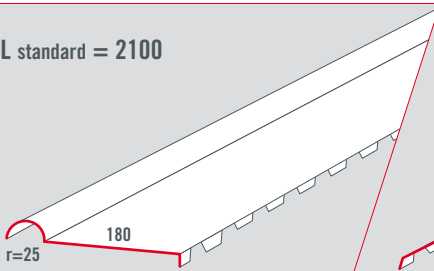


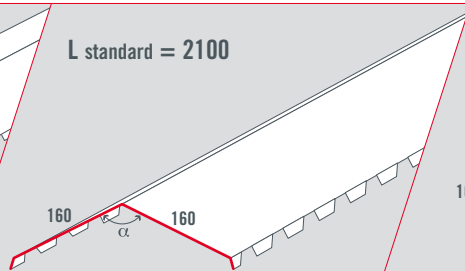
Accessoires standard

L standard = 2100



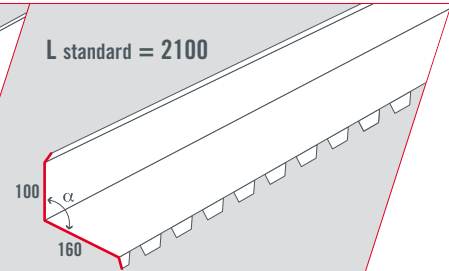
B1 > 1/2 faitière à boudin

L standard = 2100



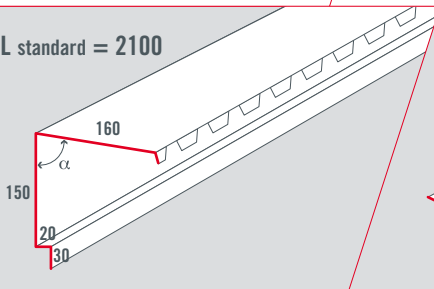
B2 > faitière double crantage

L standard = 2100



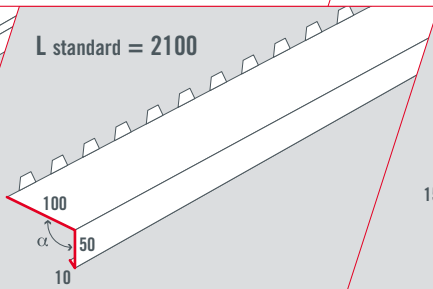
B3 > faitière en solin

L standard = 2100

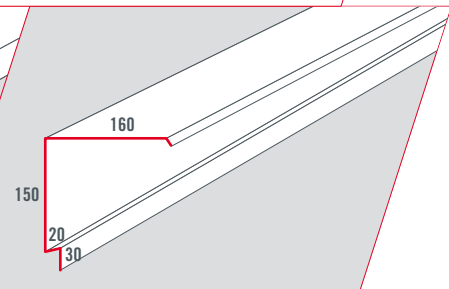


B4 > bandeau faitage

L standard = 2100

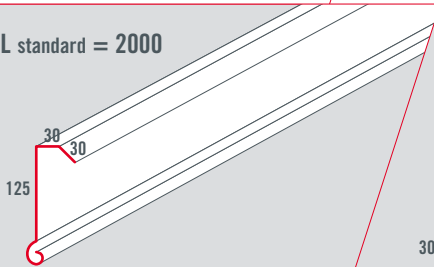


B5 > closoir cranté

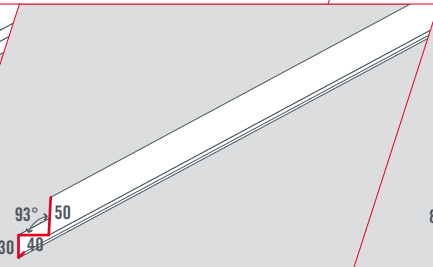


B6 > bande de rive

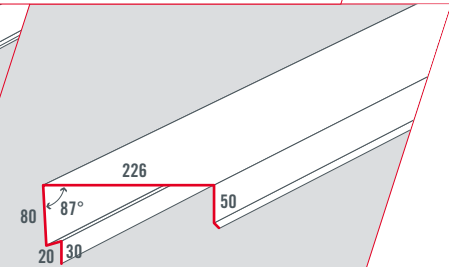
L standard = 2000



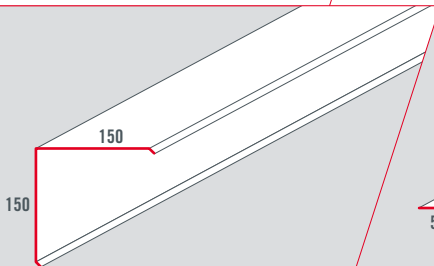
B7 > bande de rive à ourlet



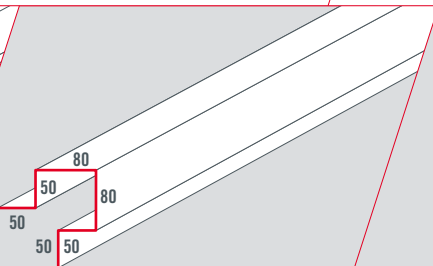
B8 > bavette basse



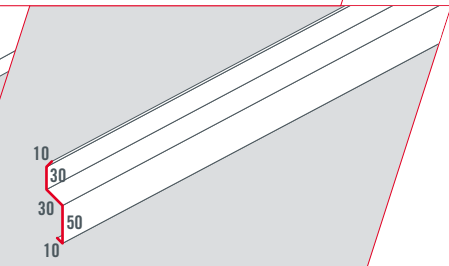
B9 > couronnement acrotère



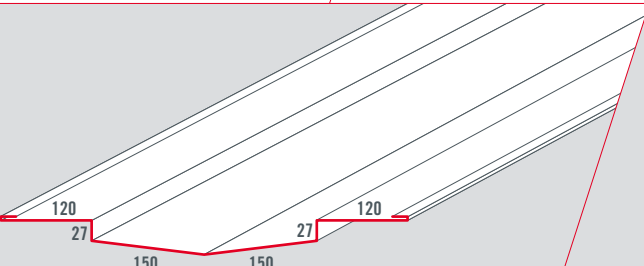
B10 > angle bardage vertical



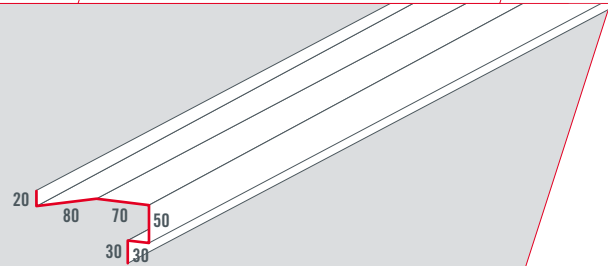
B11 > angle bardage horizontal



B12 > solinette



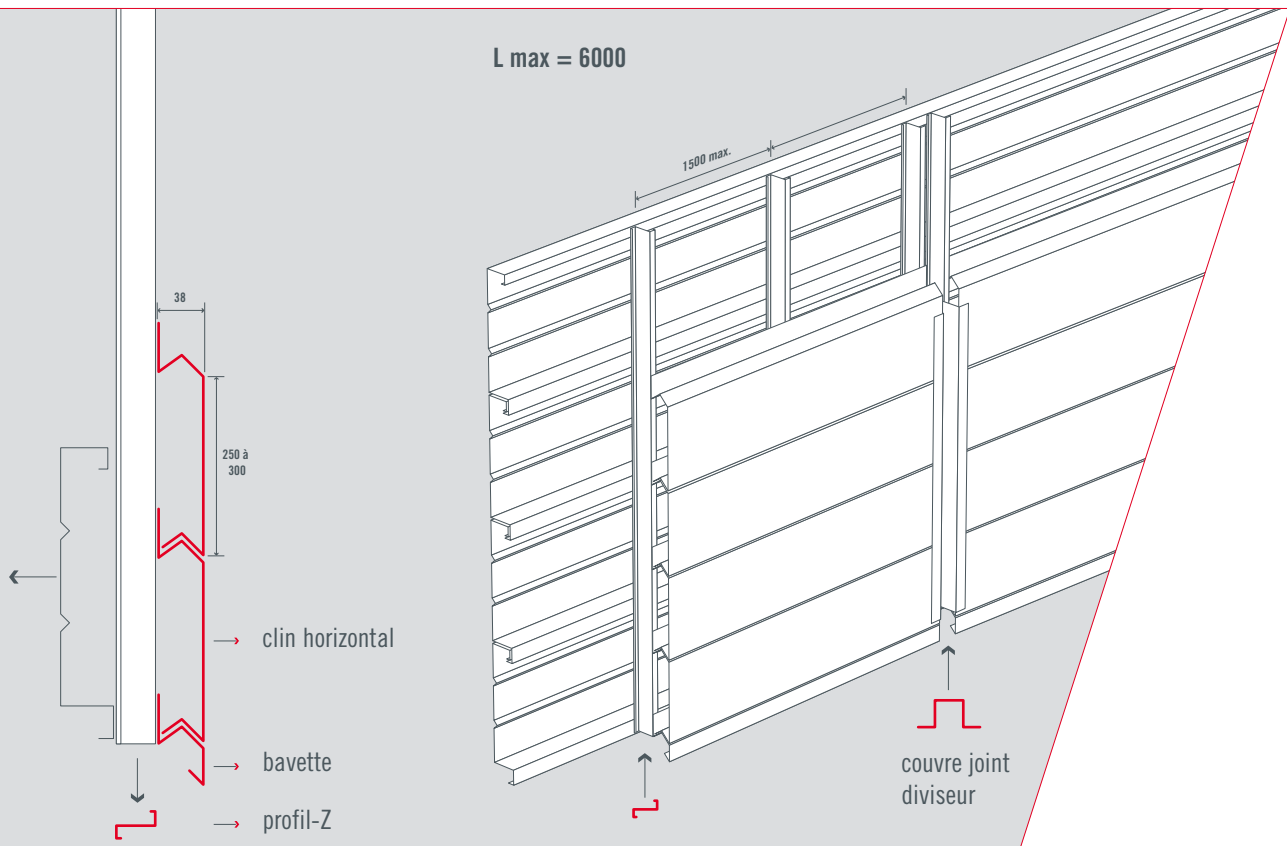
B13 > noue



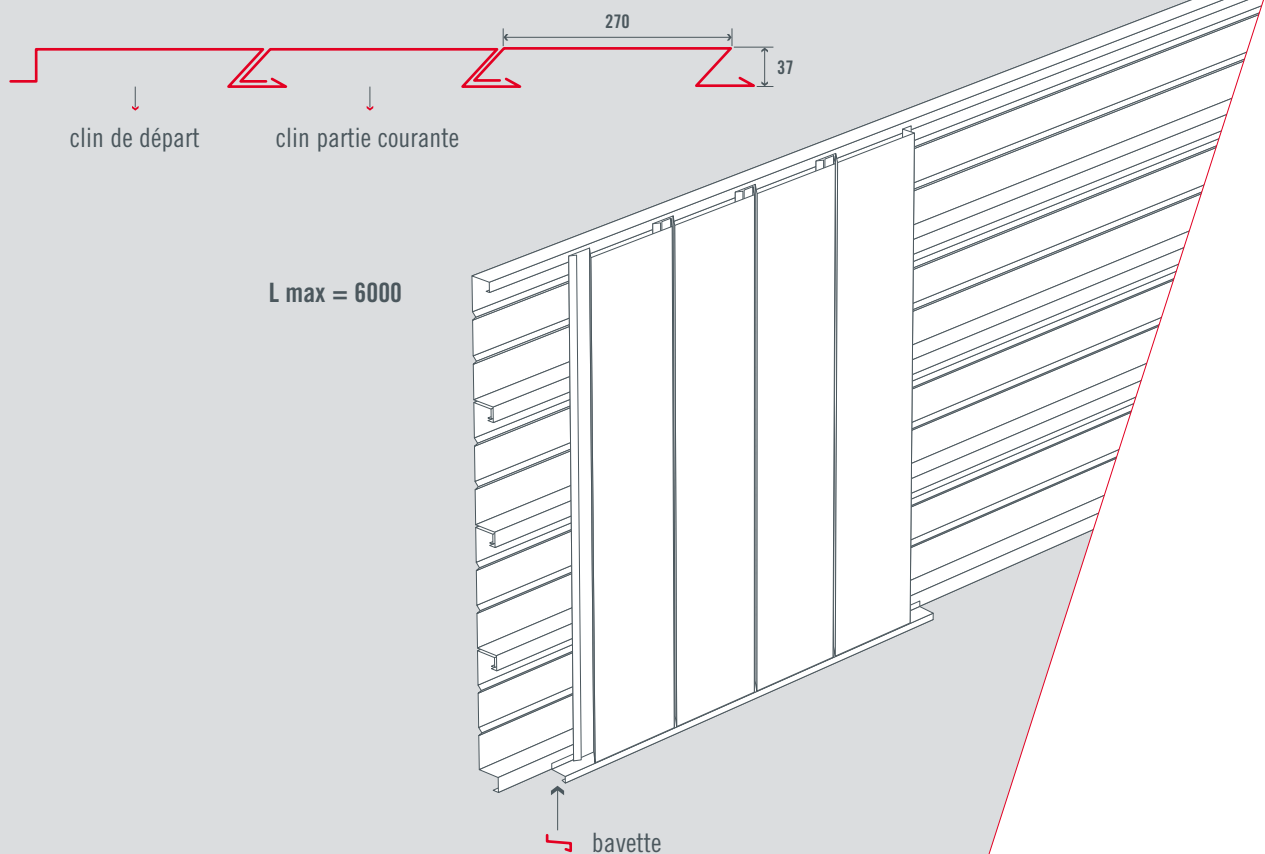
B14 > tablette fenêtre

- > longueur maximale 6000mm
- >> toutes les cotes peuvent être modifiées suivant vos besoins
- >>> crantage tous profils

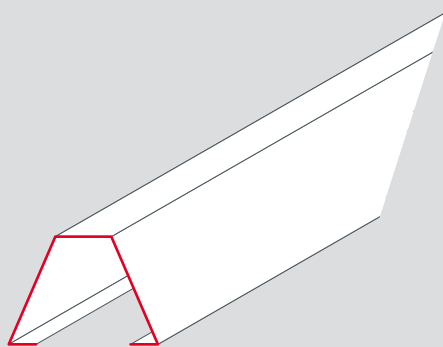
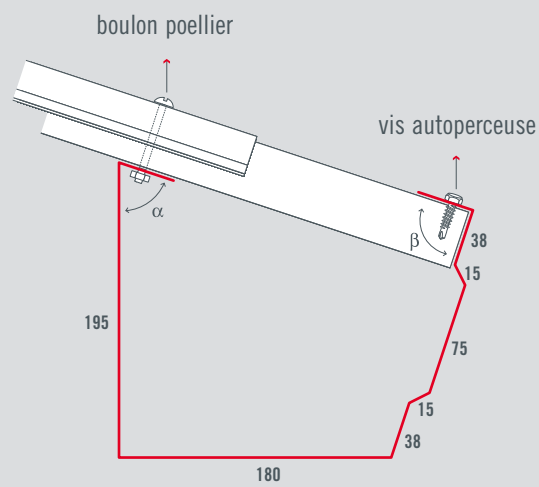
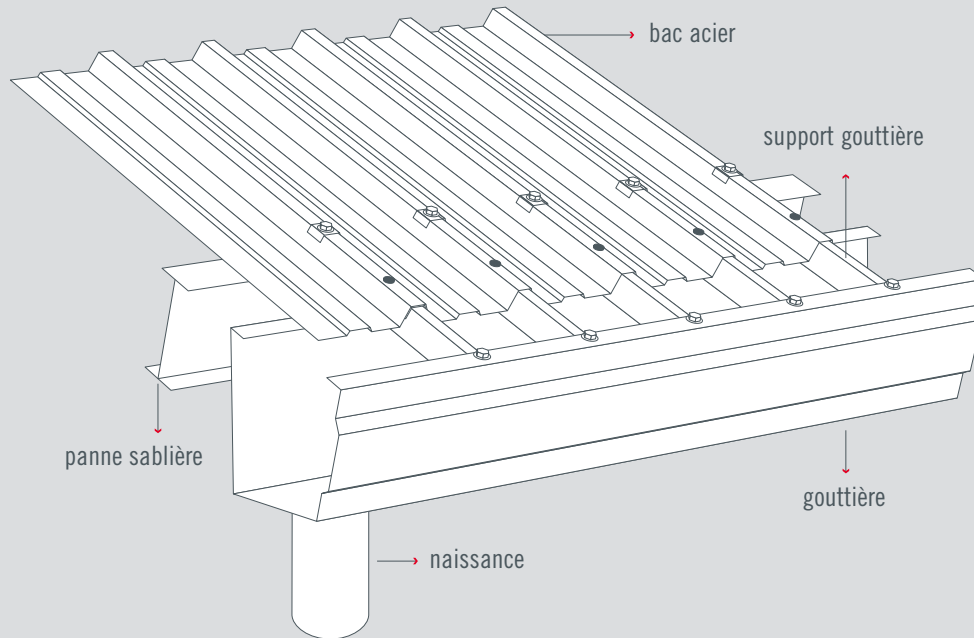
Clin horizontal



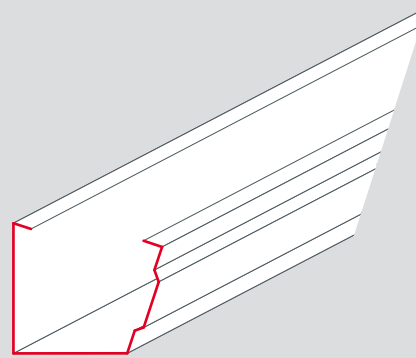
Clin vertical



Cheneau prélaqué autoportant



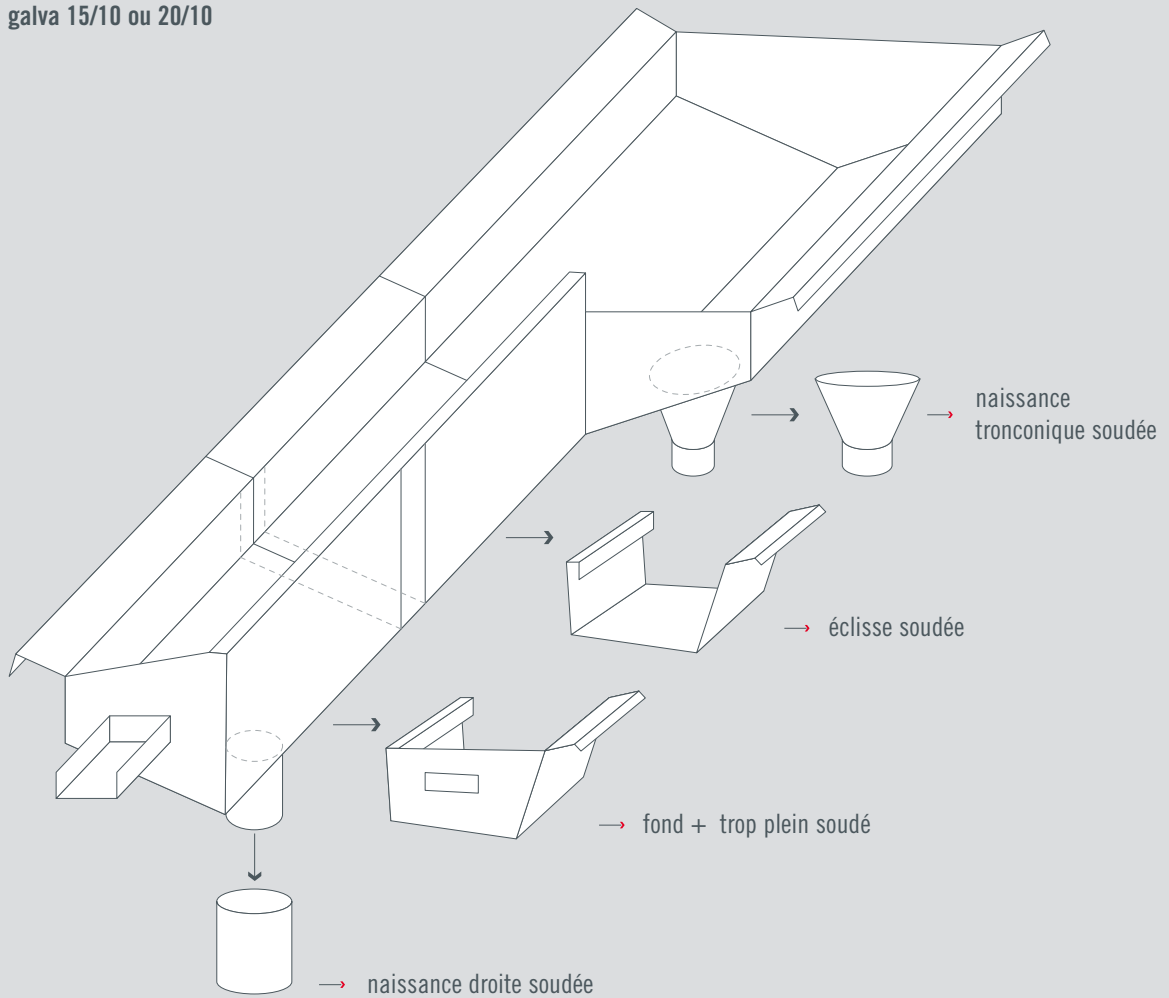
L max = 610



L max = 6000

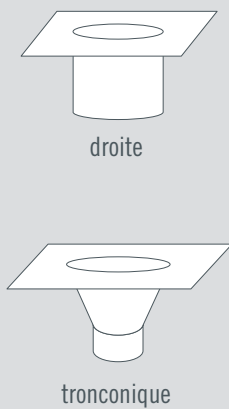
Cheneau galva parachevé

galva 15/10 ou 20/10

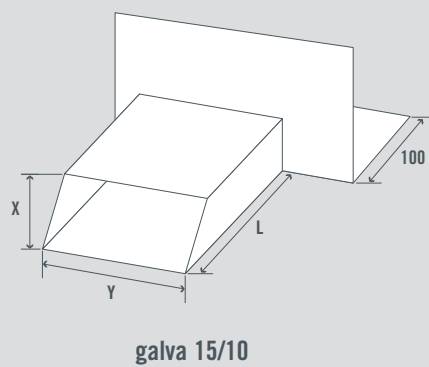


Accessoires galva soudé

naissance sur platine



trop-plein



boite à eau

