



Applications :

- terrains de sports
- aires industrielles
- espaces routiers
- aéroports
- zones portuaires ...



Projecteur pour l'éclairage des grands espaces

Le projecteur Indus, conçu pour des lampes de 1000 W et 2000 W, éclaire des espaces industriels et sportifs.

Le projecteur accepte les sources de 1000 W SHP/IM, et 2000 W IM

Classe électrique
Classe 1

Indice de Protection
IP 55, enceinte optique
IK 08, verre trempé thermique

Corps
Monopiece, en alliage d'aluminium injecté sous pression, avec ailettes de refroidissement

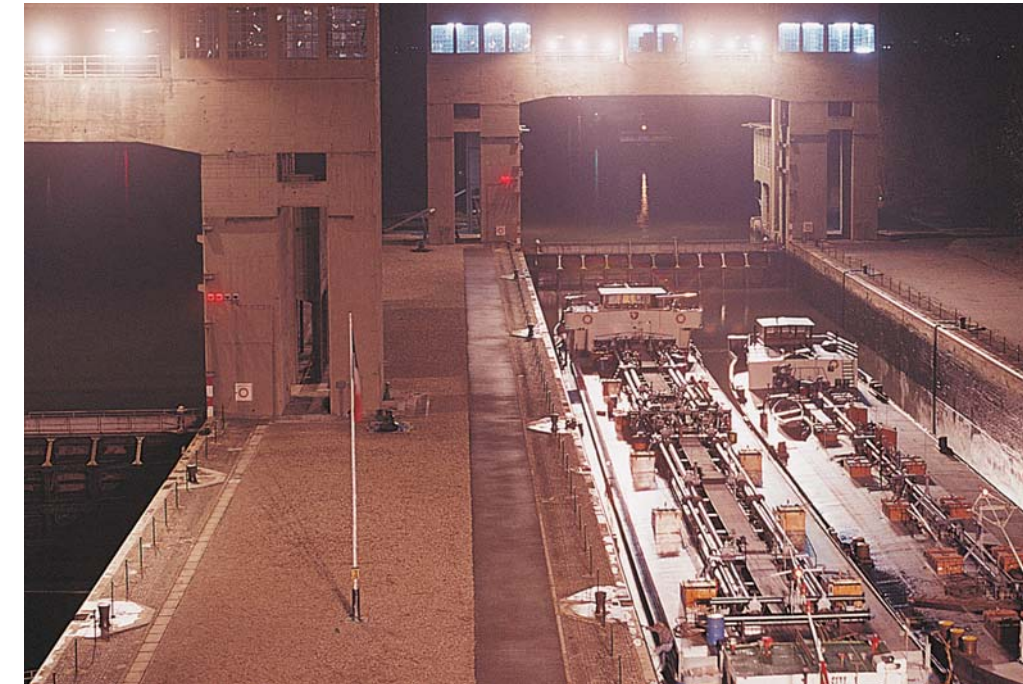
Fermeture
Glace en verre trempé thermique, solidaire d'un cadre aluminium injecté sous pression, articulé sur 2 axes et verrouillé en 2 points par écrou papillon inox, manoeuvrable sans outil

Réflecteur
En aluminium, brillanté-anodisé, fixé sur le corps
- Symétrique Intensif (SI)
- Symétrique Extensif (SE)

Appareillage électrique
Non incorporé (sur platine ou coffret pied de mât)

Maintenance
Accès à la lampe par ouverture du cadre porte-glace

Installation
Sur lyre acier
Projecteur suspendu au porté



Finition
Peinture polyuréthane, teinte noire
Sans option couleur

Repères Prescripteurs Indus®

- Projecteur léger et compact
- Corps en aluminium injecté
- Réflecteur symétrique intensif ou extensif

fiche produit Indus page 228

indus

indus

Projecteur

Classe 1
IP 55, bloc optique
IK 08, verre trempé thermique

Corps : monopièce, en aluminium injecté.

Joint : sur corps, en profil spécifique silicone.

Fermeture : glace en verre trempé thermique, solidaire d'un cadre aluminium injecté, articulé et verrouillé 2 points par écrou papillon inox.

Réflecteur : en aluminium, brillanté-anodisé :
- Symétrique Intensif (SI)
- Symétrique Extensif (SE)

Appareillage électrique

Non incorporé (sur platine ou coffret pied de mât).
Raccordement par PE de 13.

Fixation

Lyre en acier traité peint, réglage en site sur marquage angulaire et réglage azimut.

Poids-SCx

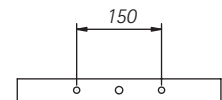
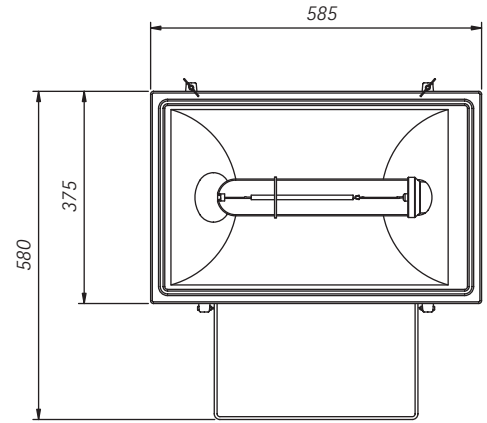
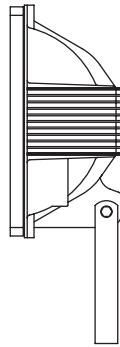
Poids : 13 kg
SCx : 0.29 m²


Maintenance

L'ouverture du cadre porte-glace donne accès à la lampe.

Conditionnement

Le projecteur, l'appareillage et la lampe sont livrés en colis séparés.



Sodium Haute Pression -SHP-	
1000 W (E40)	
	
Iodures Métalliques -IM-	
1000 W (E40)	2000 W (E40)
